

オプション一覧

■名称 専用ガーター

[専用ガーター×1
太もも固定バンド×1]



MUR 102

■名称 専用サポーター

専用サポーター×1



MUR 103

■名称 収尿ボトル 250

収尿ボトル×1
<250ml>



MUR 501

■名称 収尿ボトル 350

収尿ボトル×1
<350ml>



MUR 502

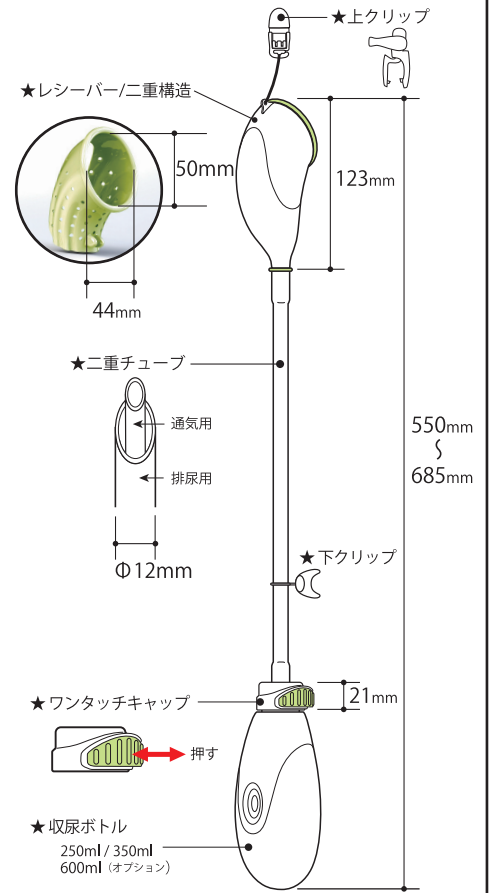
■名称 収尿ボトル 600

収尿ボトル×1
<600ml>



MUR 503

商品詳細



⇒取説参照：各部の名所と機能、特徴

■名称 レシーバー

[内レシーバー×1
外レシーバー×1
上クリップ×1]



MUR 301

■名称 チューブアセンブリ

※SMLサイズ指定

[排尿用外チューブ×1
通気用内チューブ×1
ワンタッチキャップ×1
下クリップ×1]



S : MUR 401
M : MUR 402
L : MUR 403